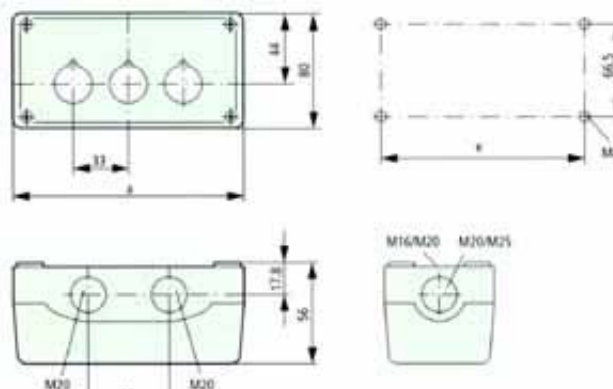
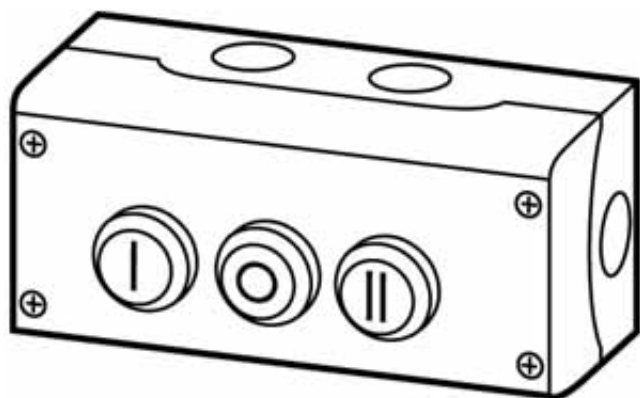


Produktspesifikasjon




El.nr.
Typebetegnelse
Beskrivelse

4355303
M22-I3-M1
Boks med start (1) / stopp / start (2) - Boks
m. start/stopp/start 3NO + 3NC



Type	Montasje- plasser	a	e	Lednings- innføring		
M22-I (Y) 1	1	72	58,5	2 x M16	3 x M20	2 x M25
M22-I2	2	120	106,5	2 x M16	3 x M20	2 x M25
M22-I3	3	153	139,5	2 x M16	2 x M25	4 x M20
M22-I4	4	186	172,5	2 x M16	2 x M25	4 x M20
M22-I6	6	252	238,5	2 x M16	2 x M25	4 x M20

Tekniskedata

IEC/EN 60947 VDE 0660

AC-15: 115/230V = 4A

AC-15: 400/500V = 2A

AC-13: 24V = 3A

AC-13: 42V = 1,7A

AC-13: 60V = 1,2A

AC-13: 110V = 0,8A

AC-13: 220V = 0,3A

Moment = 0,8Nm

Kapslet utførelse

Boks med 3 knapper

Kontakter iht. EN60947-5-21

IP67, 69K

Logistikkopplysninger

EAN-kode

4015082165321

EFO-blokknummer

540901

Vekt

0,393 kg

Lengde

,080 m

Bredde

,153 m

11.04.2010

Moeller Electric AS - Produktspesifika...

Høyde

,070 m

Pakningsantall 1

1

Pakningsantall 2

1

Tilleggsprodukter

EL.nr./Typebetegnelse

4355414 M22-T-D

4355412 M22S-ST-X

4355430 M22-XST

Beskrivelse

TETNINGSMEMBRAN RUND IP67

SKILTHOLDER 50MM

M22-XST SKILT 18X27 ALU BLANKO